

شرکت تجارت گستر فخیم

ویرا سرویس

راهنمای استفاده از تلفن همراه

**SAMSUNG-A10S**

## لوازم درون جعبه

- تلفن همراه
- کابل USB
- سوزن
- آداپتور برق USB
- دفترچه‌ی راهنمای دستگاه



اقلام همراه دستگاه و عکس‌های آنها ممکن است، با توجه به منطقه جغرافیایی متفاوت باشد.

## ۱. دستیابی به اطلاعات بیشتر

جهت مشاهده‌ی کتابچه‌ی کامل راهنمای کاربر بر روی دستگاه خود، وارد بخش تنظیمات (settings) شوید و سپس بر روی راهنمای کاربر (User Manual) کلیک کنید.

برای مشاهده‌ی اطلاعات دستگاه، کتابچه‌ی راهنمای کاربر و کسب اطلاعات بیشتر به سایت [www.Samsung.com](http://www.Samsung.com) مراجعه نمایید.

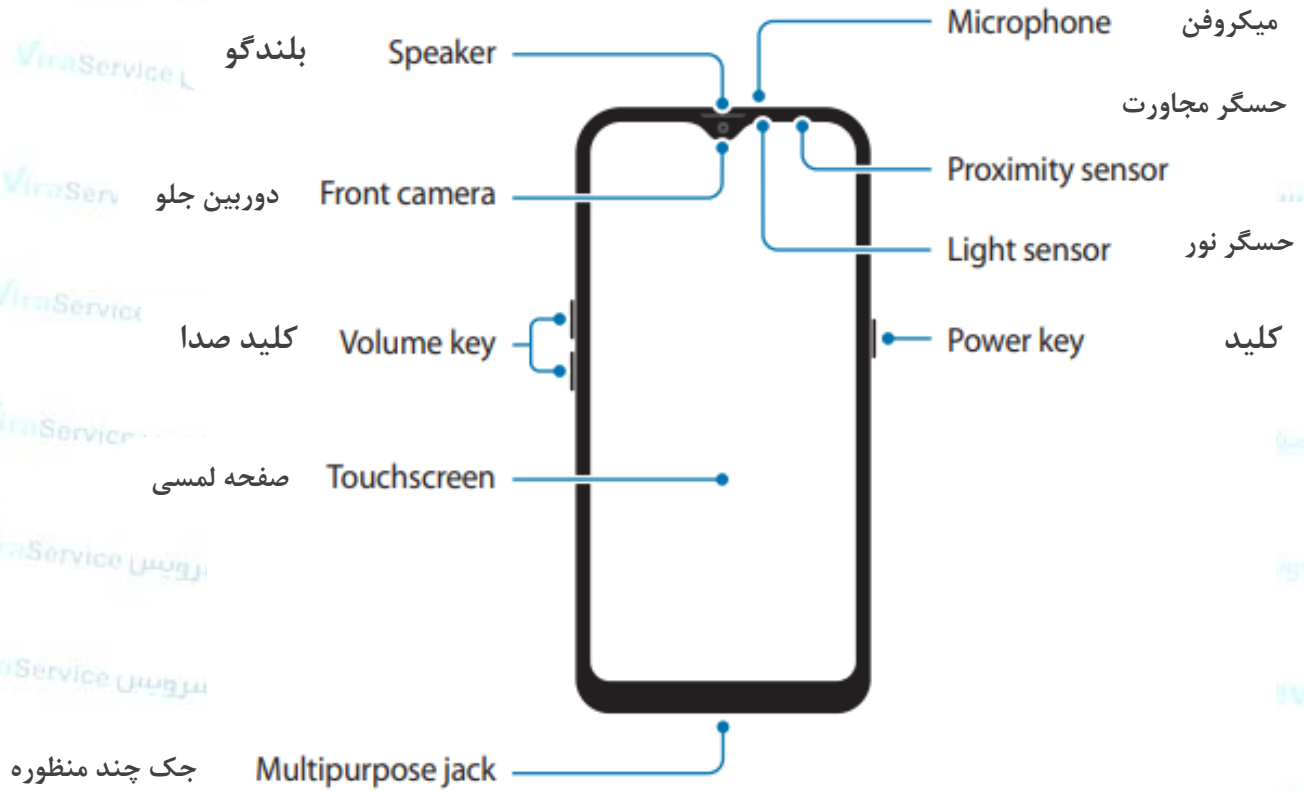


- راهنمای کاربر با توجه به مرورگر اینترنت یا ارائه دهنده‌ی خدمات ممکن است موجود نباشد.
- ممکن است جهت دسترسی به اینترنت متحمل هزینه‌های اضافی شوید.

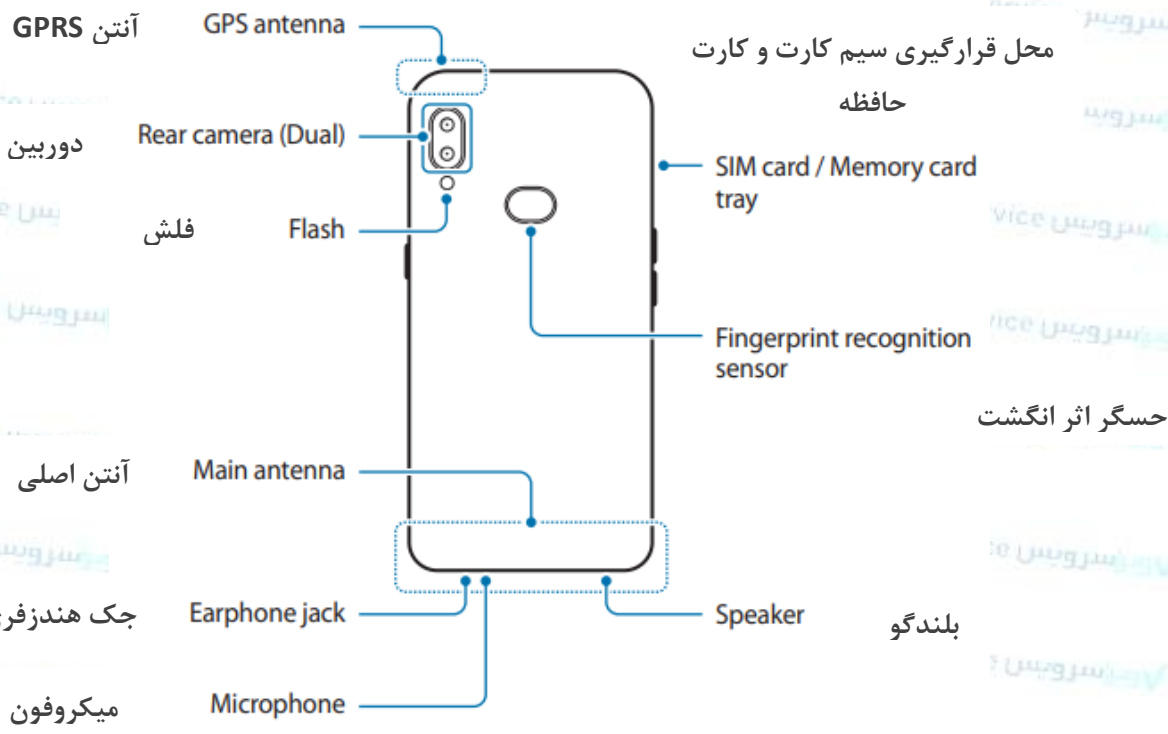
## ۱۱. طرح بندی دستگاه

جهت روشن کردن دستگاه دکمه‌ی خاموش/روشن را برای چند ثانیه نگه دارید.

در شکل های (الف)، (ب) می توانید نمای جلو و پشت دستگاه را مشاهده نمایید.



شکل (الف): نمای جلوی دستگاه



شکل (ب): نمای پشت دستگاه

### ۱۱۱. نصب سیم کارت نانو و کارت حافظه MicroSD

جهت قرار دادن سیم کارت و کارت حافظه microSD ابتدا سوزن را در سوراخ کنار جاکارتی فرو کنید، تا جاکارتی خارج گردد.

کارت را جهت اطمینان به آرامی در جاکارتی فشار دهید.



فقط از سیم کارت نانو استفاده نمایید.

مطمئن شوید که سوزن به صورت عمود در سوراخ قرار می گیرد. در غیر این صورت ممکن است

دستگاه آسیب ببیند.

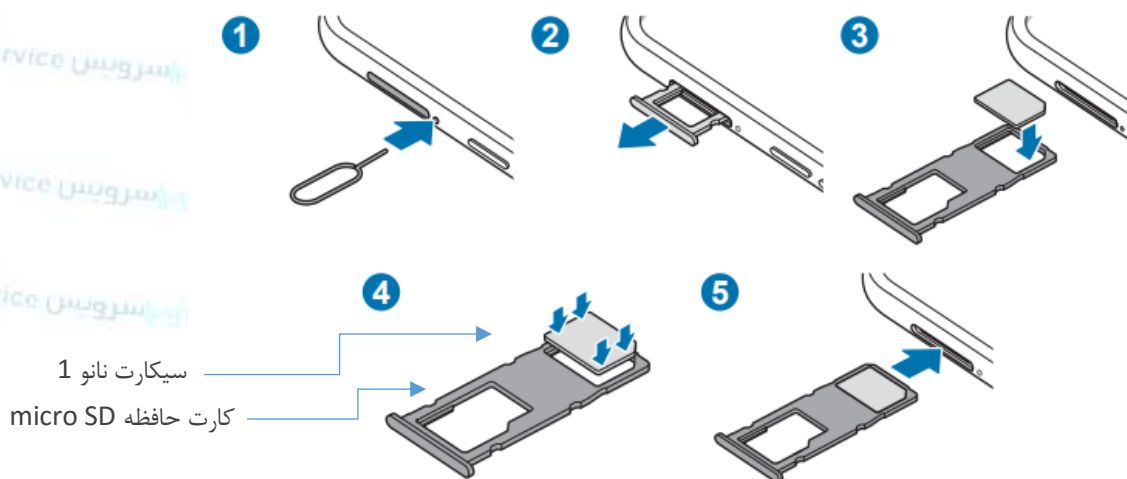
• اگر کارت به طور محکم در مکان موردنظر ثابت نشود، ممکن است از جاکارتی خارج شده و بیفتد.



سیم کارت نانو و کارت حافظه microSD به صورت جداگانه فروخته می شود.

نحوه ی قرار گیری سیم کارت و کارت حافظه را در شکل های (ج) و (د) مشاهده می کنید:

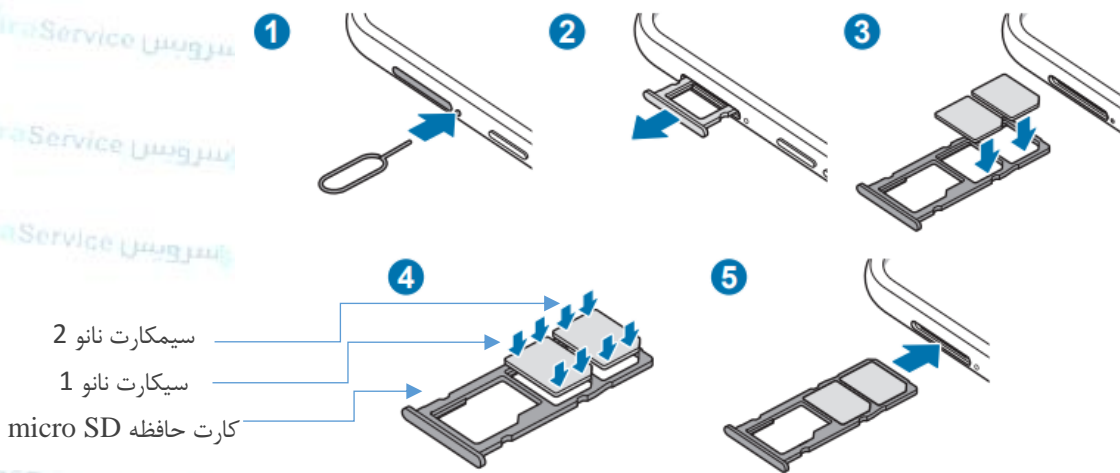
#### تک سیم کارت:



شکل (ج): نحوه ی قرار دادن سیم کارت و کارت حافظه



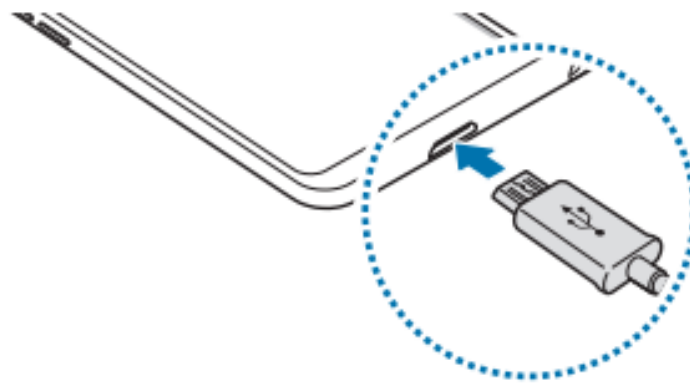
## دو سیم کارت:



شکل (د): نحوه ی قرار دادن دو سیم کارت و کارت حافظه

## IV. شارژ کردن باتری

قبل از اینکه دستگاه را برای اولین بار استفاده کنید، باید باتری را شارژ نمایید.



شکل (ر): نحوه ی اتصال کابل شارژ به دستگاه

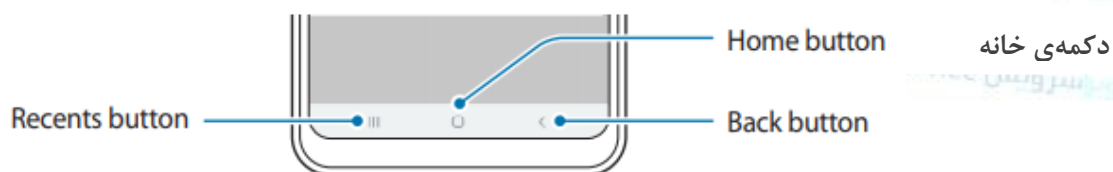
تنها از کابل USB-micro همراه دستگاه استفاده نمایید.

شارژر باید نزدیک به سوکت برق قرار گیرد و هنگام شارژ به راحتی در دسترس باشد.



## ۷. استفاده از دکمه‌ی خانه (Home)

زمانیکه صفحه‌ی نمایش روشن گردید، دکمه‌ی خانه (Home) در پایین صفحه به عنوان دکمه نرم ظاهر می‌گردد.



دکمه‌ی برنامه‌های استفاده شده اخیر

دکمه‌ی برگشت به صفحه‌ی قبل

شکل (۵): مکان دکمه‌های نرم

## ۷.۱. اطلاعات ایمنی

کلیه‌ی اطلاعات ایمنی جهت استفاده مناسب و ایمن را قبل از به کارگیری دستگاه مطالعه نمایید.



اخطار

• جهت جلوگیری از حوادثی مانند آتش سوزی و انفجار به اطلاعات هشداردهنده‌ی

زیر توجه نمایید:

• دستگاه را در معرض ضربه‌ی فیزیکی یا تخریب قرار ندهید.

• از باتری‌ها، شارژرها و تجهیزات جانبی مورد تایید کارخانه استفاده نمایید.

• از تماس پایانه‌های باتری و جک چندکاره با عناصر رسانا مانند فلزات و مایعات جلوگیری کنید.

- اگر هر کدام از قسمت های دستگاه مانند گلس یا بدنه ی آکریلیک شکست، دود کرد و یا بوی سوختن منتشر کرد، از دستگاه استفاده ننمایید. تا زمانیکه از تعمیر دستگاه توسط مراکز خدماتی ویرا سرویس اطمینان حاصل نمایید.

- هنگامی که بدنه ی باتری باز شده است از دستگاه استفاده ننمایید.

### جهت جلوگیری از آسیب رسانی به انسان یا تخریب دستگاه به اطلاعات هشداردهنده ی زیر توجه نمایید:

- از تماس دستگاه با دهان کودکان و حیوانات خودداری نمایید.

- اگر دستگاه شامل فلش دوربین یا چراغ است، آنها را در چشم انسان یا حیوان روشن نکنید.

- دستگاه در مکانهایی با دمای محیطی 0 تا 35 درجه سانتی گراد می تواند استفاده شود.

- دستگاه در دمای محیطی 20- تا 50 درجه سانتی گراد می تواند انبار گردد.

- استفاده یا انبار کردن دستگاه خارج از محدوده ی دمای پیشنهادی ممکن است به دستگاه آسیب رسانده یا طول عمر باتری را کاهش دهد.

- دستگاه را در محیط داغ و یا نزدیک آتش استفاده نکنید.

- تمامی هشدارهای ایمنی و مقررات مربوط به کاربرد دستگاه تلفن همراه را در زمان استفاده از آن رعایت نمایید.

هنگام استفاده از هندزفری برای جلوگیری از آسیب احتمالی به شنوایی، میزان صدا را برای مدت زمان طولانی در بالاترین حد خود قرار ندهید.



شما می توانید اطلاعات ایمنی بیشتر را، شامل دستوالعمل دفع باتری و دستگاه، قسمت Menu بخش تنظیمات (setting) مشاهده نمایید.

- توصیه می شود برای مدت طولانی از گرافیک ثابت در قسمت یا تمام صفحه لمسی استفاده ننمایید. انجام این کار ممکن است منجر به پیامدهای (سوختن صفحه) یا ایجاد تصویر دوگانه شود.